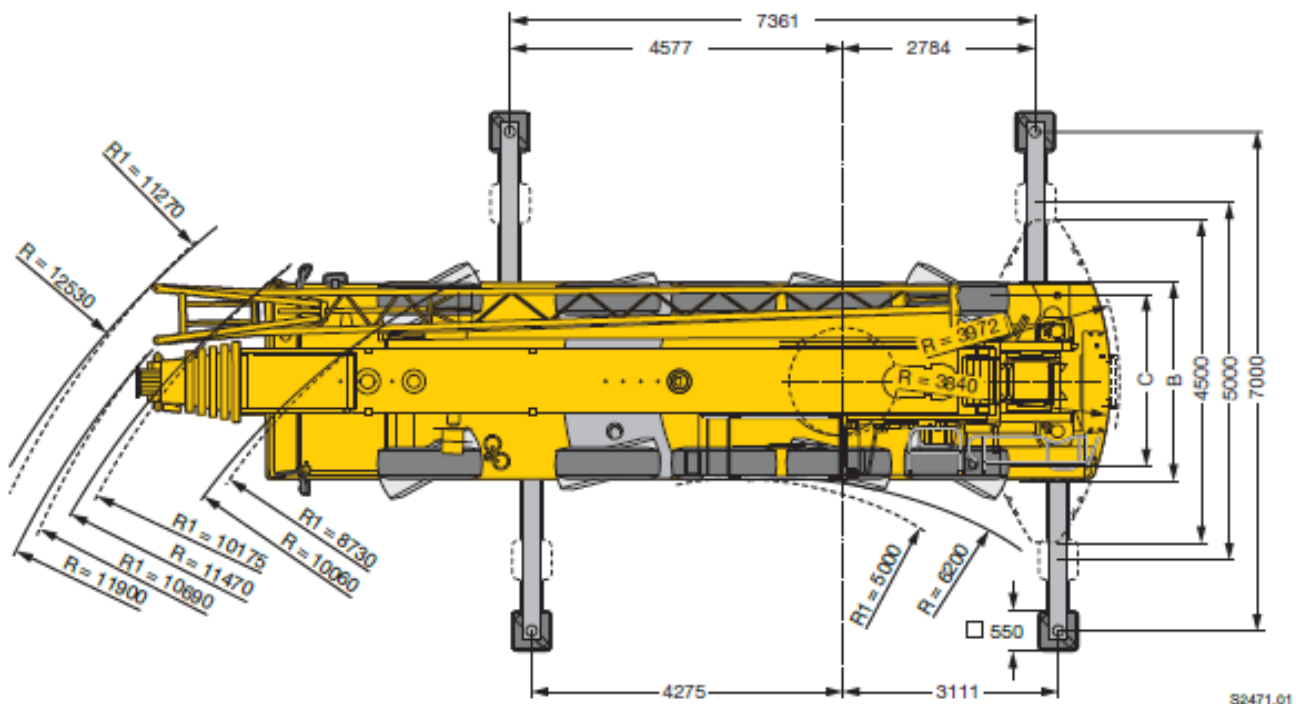
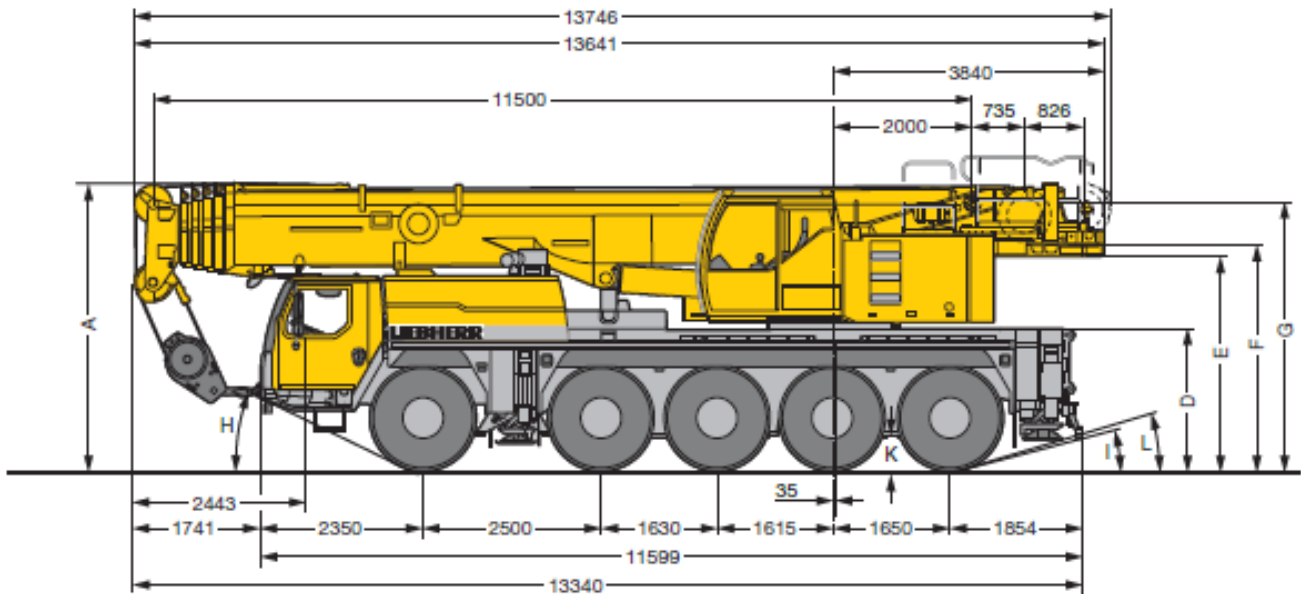




LIEBHERR LTM 1100 - 5.2



⊗	Maße - Dimensions - Encombrement - Dimensioni - Dimensiones - Размеры mm											
	A	A 100 mm*	B	C	D	E	F	G	H	I	K	L
385/95 R 25 (14.00 R 25)	3950	3850	2750	2313	1890	2925	3080	3655	22°	11°	375	14°
445/95 R 25 (16.00 R 25)	4000	3900	2750	2301	1940	2975	3130	3705	24°	13°	425	16°
525/80 R 25 (20.5 R 25)	4000	3900	2850	2323	1940	2975	3130	3705	24°	13°	425	16°

* abgesenkt - lowered - abajszó - abbassato - suspensión abajo - шасси опущено